

ОСУШИТЕЛИ

фирмы



Dantherm®

Environmental Air Management

(Дания)

CDS
3000/6000/12000

**ИНСТРУКЦИИ ПО МОНТАЖУ
И ЭКСПЛУАТАЦИИ**

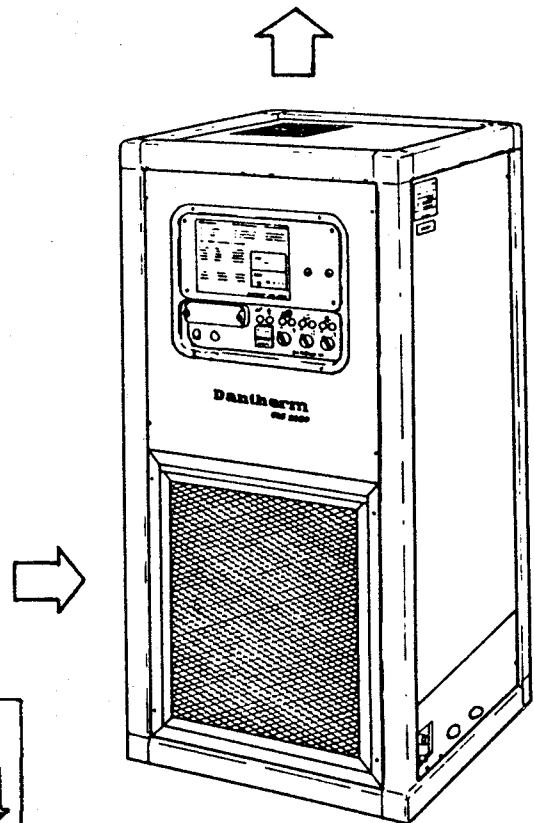
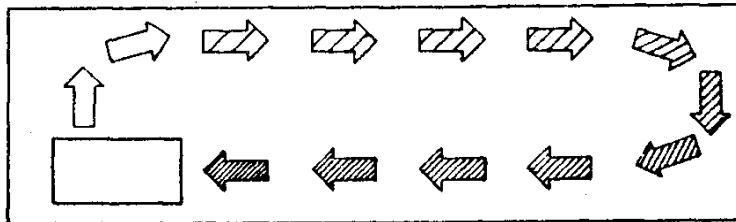
июль 1998

СОДЕРЖАНИЕ

1. Принцип функционирования
2. Монтаж
3. Запуск
4. Эксплуатация и обслуживание
5. Выявление неисправностей
6. Технические характеристики
7. Электросхемы
8. Схема контура охлаждения
9. Перечень комплектующих частей

1. ПРИНЦИП ФУНКЦИОНИРОВАНИЯ

Осушение воздуха в агрегатах модели CDS происходит с помощью холодильной установки, входящей в состав осушителя. Подлежащий осушению воздух подается после фильтрации в испаритель, где охлаждается до температуры ниже точки росы, в результате чего пары воды конденсируются на ребрах испарителя. Капельки конденсата затем стекают в поддон, а оттуда в дренажную систему. Перед подачей воздуха в помещение тепловая энергия, предварительно извлеченная в испарителе из влажного воздуха, возвращается к холодному осушенному воздуху при прохождении его через конденсатор.



Таким образом, воздух, прошедший через систему осушения и, следовательно, утративший определенную часть содержащейся в нем влаги, вновь подается в помещение и смешивается с окружающим воздухом. При этом относительная влажность в помещении постепенно снижается. Циркуляция комнатного воздуха через осушитель происходит до тех пор, пока влажность в помещении не достигнет заданного значения.

Для эффективного осушения необходимо снизить до минимума инфильтрацию воздуха снаружи, в частности двери и окна в помещении должны быть закрыты.

Температура подаваемого из осушителя воздуха выше, чем температура воздуха в помещении. Это происходит потому, что за счет высвобождаемой при конденсации скрытой теплоты и тепловой энергии, получаемой в результате работы компрессора, осушенный воздух приобретает большее количество тепла, чем было извлечено из него до охлаждения. При конденсации 1 кг воды высвобождается 0.698 кВт-час энергии.

При необходимости дополнительного нагрева воздуха в помещении осушители могут оснащаться опциональным электрокалорифером, встраиваемым в воздухораспределительный оголовок агрегата. Использование электрокалорифера помогает увеличить влагосъем при низких температурах наружного воздуха.

Для полностью автоматизированного управления процессом осушения в качестве опции к агрегату предлагаются отдельные гигростат и термостат.

2. МОНТАЖ

РАСПОЛОЖЕНИЕ ОСУШИТЕЛЯ

Агрегат необходимо устанавливать либо непосредственно в помещении, предназначенном для поддержания в нем требуемой влажности, либо в соседнем с ним помещении. В последнем случае к осушителю подсоединяются воздуховоды такой длины, чтобы падение давления в них не было слишком высоким. В противном случае снижение расхода подаваемого воздуха приведет к отключению осушителя, как результат недостаточного охлаждения конденсатора. При этом чем выше температура воздуха, тем жестче требования к величине перепада давления в воздуховодах.

ВАЖНО!

Необходимо насколько это возможно предотвратить инфильтрацию воздуха снаружи, т.е. окна и двери должны быть плотно закрыты, и открывать последние следует только в случае крайней необходимости. При несоблюдении данных требований эффективность осушителя резко падает.

Осушитель нужно устанавливать на горизонтальной поверхности с обеспечением естественного стока конденсата в дренажную систему.

ЭЛЕКТРОПОДКЛЮЧЕНИЕ

Осушитель нужно подключать к источнику электропитания 380/415 В - 50Гц. Силовой кабель подсоединяется к клеммам L1, L2, L3 и N, расположенным на контактной колодке в блоке управления осушителя (см. стр.14).

Планка для подвода кабеля к осушителю может располагаться в соответствии с требованиями заказчика с правой или с левой стороны агрегата.

ПОДКЛЮЧЕНИЕ ГИГРОСТАТА/ ТЕРМОСТАТА

Соединительные провода гигростата и термостата пропускаются через кабельные муфты, расположенные с правой стороны агрегата в нижней его части, и направляются вверх к блоку управления. Гигростат подключается к клеммам 4 и 5, а термостат к клеммам 1, 2 и 3 (нейтраль), как указано на электросхеме на стр. 15.

Не забудьте удалить установленные на заводе-изготовителе перемычки между клеммами гигростата и термостата.

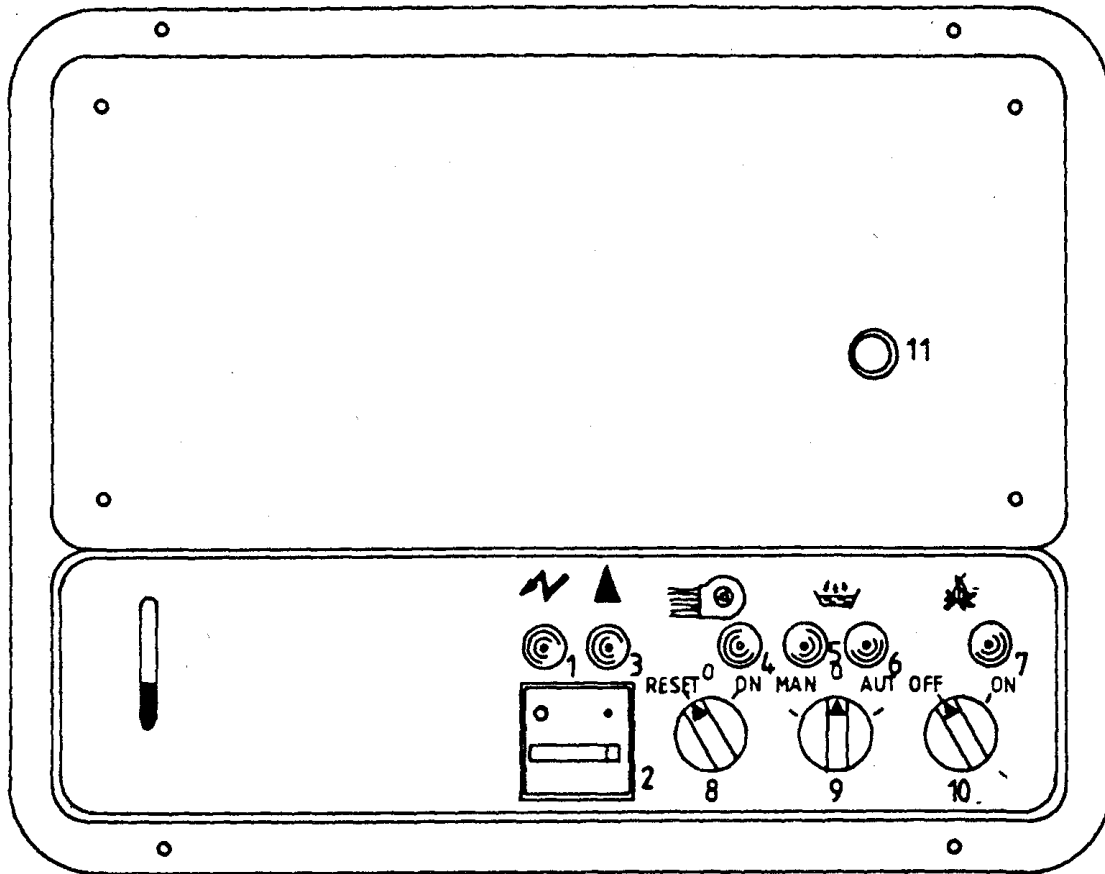
ДРЕНАЖНОЕ ОТВЕРСТИЕ

Патрубок для отвода конденсата расположен на соединительной планке рядом с выводом для силового кабеля. К дренажному патрубку подсоединяется шланг для отвода конденсата в дренажную систему. Шланг обязательно должен быть направлен вниз от осушителя, чтобы конденсат мог самотеком стекать в дренажную систему.

Если по каким-либо причинам дренаж конденсата обеспечить невозможно, следует устанавливать водосборник и периодически выливать из него воду. Для предотвращения испарения влаги открытая часть водосборника должна быть как можно меньше.

3. ЗАПУСК

ПАНЕЛЬ УПРАВЛЕНИЯ



1. Зеленая лампочка - индикатор подачи электропитания на осушитель
2. Счетчик рабочего времени
3. Красная лампочка - индикатор сбоя в работе:
 - контура охлаждения (срабатывание прессостата высокого/низкого давления);
 - вентилятора конденсатора (срабатывание термореле перегрузки);
 - электрокалорифера (срабатывание термостата безопасности)
4. Зеленая лампочка - индикатор работы вентилятора конденсатора
5. Красная лампочка - индикатор перегрузки компрессора (срабатывание термореле)
6. Зеленая лампочка - индикатор режима осушения (функционирование холодильного контура)
7. Зеленая лампочка индикатор функционирования электрокалорифера (только для тех осушителей, где он установлен)
8. Регулятор Включения/Выключения (ON/OFF) вентилятора и Инициализации (RESET) устройств автоматической защиты, перечисленных в поз. 3.
9. Регулятор Ручного/Автоматического управления осушителем и отключения режима осушения - MAN/0/AUT.
10. Включатель/Выключатель электрокалорифера (только для тех осушителей, где он установлен)
11. Кнопка инициализации термореле компрессора

Режим осушения

Установите регулятор (9) в позицию MAN (ручное управление). При этом запускается основной вентилятор (конденсатора) и компрессор, и начинают высвечиваться зеленые индикаторные лампочки (4), (6).

Осушение воздуха происходит непрерывно до тех пор, пока регулятор (9) не будет вручную установлен в позицию 0.

Режим вентиляции

Установите регулятор режима вентиляции (8) в позицию ON (Включено), в результате чего включается основной вентилятор и зеленая индикаторная лампочка (4). Регулятор (9) режима осушения и выключатель (10) электрокалорифера установите в позицию 0.

Электронагрев (при наличии опционального электрокалорифера)

Для одновременного выполнения режима осушения и электронагрева установите выключатель (10) в позицию ON (Включено), а регулятор (9) в позицию MAN (Ручное управление). Для одновременного выполнения режима вентиляции и электронагрева установите выключатель (10) в позицию ON (Включено).

<p>ПРИМЕЧАНИЕ:</p>

<p>После отключения контура охлаждения его можно запускать вновь только по прошествии 3 минут, чтобы исключить перегрузку компрессора.</p>
--

В зависимости от температуры воздуха и его относительной влажности конденсат будет либо постоянно капать из отводного отверстия, либо периодически вытекать оттуда струей. При любых условиях, когда выполняется автоматическая функция оттаивания, первые капли конденсата появляются только по прошествии некоторого времени после запуска, поскольку сначала должна быть заполнена отводная система осушителя.

ЗАПУСК ПРИ АВТОМАТИЧЕСКОМ УПРАВЛЕНИИ ОСУШИТЕЛЕМ

(при наличии дополнительного гигростата и/или термостата)

Режим осушения

Установите регулятор (9) в позицию AUT (автоматическое управление), а на гигростате установите требуемое значение влажности. Если относительная влажность воздуха в помещении выше заданного значения, происходит автоматический запуск основного вентилятора и компрессора. Отключаются они только по достижении уставки влажности.

При автоматическом режиме работы должны высвечиваться только две зеленые индикаторные лампочки - (4) и (6).

Электронагрев (при наличии опционального электрокалорифера)

Выключатель (10) электрокалорифера установите в позицию ON (Включено), а уставку термостата на требуемую величину температуры. Если температура в помещении ниже, чем заданное значение, происходит автоматический запуск вентилятора и электронагревателя, которые будут работать до тех пор, пока температура в помещении не достигнет уставки.

В автоматическом режиме работы высвечиваются две индикаторные лампочки (4) и (7).

Режим осушения и нагрева (при наличии опционального электрокалорифера)

Эти два режима могут выполняться одновременно при установке всех регуляторов и выключателей, как описано выше в данном подпункте. При дополнительном нагреве с помощью калорифера увеличивается производительность осушения, но его использование является не обязательным фактором.

4. ЭКСПЛУАТАЦИЯ И ОБСЛУЖИВАНИЕ

Осушитель модели CDS разработан таким образом, чтобы обеспечить исключительно надежную работу. В осушителе предусмотрены все необходимые устройства и функции защиты и управления, поэтому требуемые мероприятия по проверке и обслуживанию являются минимальными.

Высвечивание на панели управления только зеленых индикаторных лампочек говорит о том, что работа осушителя осуществляется в нормальном режиме.

Если на панели начинает высвечиваться одна или несколько красных индикаторных лампочек, то это показывает возникновение какого-либо сбоя в работе (См. п.5 - □Выявление неисправностей□).

Вентиляторы и компрессор осушителя не требуют периодической смазки или какого-либо специального обслуживания.

Поскольку осушители часто устанавливаются в помещениях с запыленной воздушной средой, то следует периодически чистить сам агрегат и воздушный фильтр для того, чтобы предотвратить сбой в работе и достичь наиболее эффективной работы оборудования.

ЧИСТКА ВОЗДУШНОГО ФИЛЬТРА

Периодичность чистки воздушного фильтра зависит от конкретных условий воздушной среды на рабочем месте.

ВАЖНО!

Перед тем, как вынуть фильтр для выполнения чистки, обязательно нужно отключить осушитель от источника электропитания.

Фильтрующий элемент можно почистить с помощью пылесоса или промыть водой. Пылесосить фильтр нужно с той стороны, которая направлена к входному отверстию воздуха, т.е. с загрязненной стороны, а промывать фильтр следует с чистой стороны фильтрующего элемента. При соблюдении этого условия предотвращается проникновение пыли в незагрязненную часть фильтрующего материала.

Если фильтр загрязнен маслом, отложениями минеральных солей и т.п., его следует заменить.

ЧИСТКА ОСУШИТЕЛЯ

Как минимум раз в год требуется производить чистку осушителя изнутри. Эту процедуру необходимо выполнить также и в том случае, если обнаруживается какой-либо дефект воздушного фильтра или его неправильная установка.

Перед чисткой осушителя отключите его от источника электропитания, выньте фильтр и ослабьте винты наружной панели. После снятия панели весь агрегат будет доступен для проведения инспекционной проверки и чистки.

В первую очередь нужно проверить чистоту электрокалорифера, крыльчатки вентилятора, ребристой поверхности теплообменников (испаритель и конденсатор).

Чистка выполняется с помощью пылесоса или мягкой щетки, при этом особую осторожность следует соблюдать при чистке алюминиевых ребер теплообменников.

Ребра лучше всего чистить сжатым воздухом или мягкой щеткой. Нельзя применять стальные или другие жесткие щетки, чтобы не повредить антикоррозийное покрытие теплообменников и не согнуть алюминиевые ребра, которые в результате этого могут помешать свободному воздушному потоку, проходящему через испаритель или конденсатор. При замасливании ребер теплообменника их поверхность следует промыть прохладной или теплой водой (температура не более 40⁰С). При необходимости в воду можно добавить немного моющего средства, но после этого ребра нужно тщательно промыть чистой водой, чтобы на них не осталось никаких следов моющего средства.

После чистки теплообменников выполните чистку нижней части осушителя. Если этого не сделать, при запуске агрегата пыль будет подниматься вверх и закупоривать воздушный фильтр.

Обязательно следует почистить поддон для сбора конденсата и дренажное отверстие, чтобы обеспечить возможность беспрепятственного стока воды.

После выполнения всех указанных операций установите на место наружную панель и воздушный фильтр.

5. ВЫЯВЛЕНИЕ НЕИСПРАВНОСТЕЙ

При подаче на осушитель электропитания на панели управления должна загораться зеленая индикаторная лампочка (1), что показывает готовность осушителя к работе. Индикатор не будет высвечиваться в случае неисправности сетевого выключателя или предохранителей, либо при повреждении кабеля электропитания. Если после проверки всех указанных пунктов и устранения возможных неисправностей осушитель все-таки не запускается, установить причину его неработоспособности можно в соответствии со следующей таблицей:

	ИНДИКАЦИЯ НЕИСПРАВНОСТИ	ПРИЧИНА	УСТРАНЕНИЕ НЕИСПРАВНОСТИ
--	------------------------------------	----------------	-------------------------------------

В Е Н Т И Л Я Ц И Я	Зеленый индикатор (1) высвечивается, но основной вентилятор не запускается	Неисправность контактора	Проверьте катушку контактора и в случае необходимости замените
		Неисправность вентилятора	Замените электродвигатель вентилятора
	Зеленые индикаторы (1) и (4) высвечиваются, но основной вентилятор не запускается	Тепловая перегрузка вентилятора (срабатывание термореле)	Убедитесь в том, что крыльчатка вентилятора вращается свободно. Подождите несколько минут. После того, как температура снизится, термореле инициализируется автоматически.
О С У Ш Е Н И Е	Функция осушения включена, но высвечивается красный индикатор (5)	Тепловая перегрузка компрессора (срабатывание термореле)	Проверьте кабельные соединения компрессора. Инициализируйте реле перегрузки компрессора нажатием кнопки (11). Подождите несколько минут, после чего должен загореться зеленый индикатор (6).
	Высвечивается красный индикатор (3)	Слишком высокое/низкое давление в контуре охлаждения (срабатывание пресостата высокого/низкого давления)	Проверьте беспрепятственность циркуляции воздушного потока через осушитель и чистоту теплообменника конденсатора. Инициализировать пресостат можно только по прошествии 3 минут после его срабатывания, установив регулятор (8) в позицию RESET
Н А Г Р Е В	Высвечивается красный индикатор (3)	Срабатывание предохранительно-го термостата в результате превышения допустимой температуры безопасной работы	Убедитесь в свободной циркуляции воздушного потока. Проверьте беспрепятственное прохождение воздуха по воздуховодам, если они имеются. Инициализируйте термостат, установив регулятор (8) в позицию RESET
	Регулятор (10) в позиции ON (Включено), но никакие индикаторы не высвечиваются, нагрев не происходит	Температура на калорифере слишком высокая (срабатывание ограничительного термостата)	Инициализация термостата происходит автоматически, когда температура у поверхности калорифера станет ниже 80 ⁰ С

Помимо указанных в вышеприведенной таблице легко устранимых неисправностей, возникновение которых показывают индикаторные лампочки, могут возникнуть и другие, связанные с работой контура охлаждения или электрической системы. При возникновении таких неполадок любые ремонтные работы должны выполняться только квалифицированным специалистом в области холодильного оборудования и/или электроники. Схема контура охлаждения показана на стр.16 и представляет собой схему обычного реверсивного теплового насоса, где каждый элемент выполняет конкретную функцию, поэтому для специалиста в области систем охлаждения не будет представлять никаких трудностей выявление неисправности, ремонт и замена необходимых элементов.

Электрооборудование осушителя, как показывает электросхема, является стандартным. Специфичными являются только системы электронного управления вентилятора испарителя и реверсивного клапана, предназначенного для выполнения функции оттаивания. Эти компоненты системы управления не подлежат ремонту на месте, но их, тем не менее, можно проверить в случае возникновения каких-либо проблем в работе осушителя.

Перед проверкой системы электронного управления необходимо проверить другие компоненты. Для этого нужно вынуть 9-контактный штекер из печатной платы и установить регулятор (9) в позицию MAN (ручное управление). Затем соединяйте нижеуказанные клеммы друг с другом:

9 и 8: Работа вентилятора испарителя при максимальной скорости

9 и 6: Переключение 4-х ходового клапана

9 и 5: Соединение реле компрессора и вентилятора

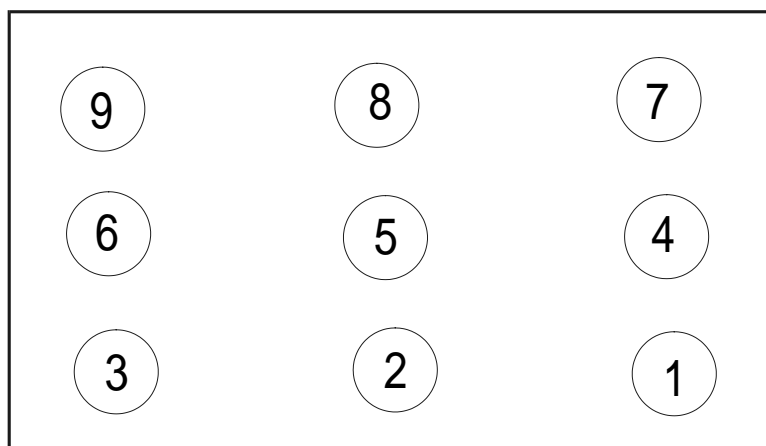
ПРЕДУПРЕЖДЕНИЕ:

Не используйте при подсоединении клемму 7, так как она находится под напряжением!!

Напряжение между клеммами 7 и 9 должно быть 220 В.

КЛЕММНЫЕ ПОДСОЕДИНЕНИЯ

1. Датчик температуры в испарителе
2. Датчик воздушного потока
3. Кабель общего датчика
4. Подача электропитания на цепь 24 В
5. Подача электропитания к реле компрессора, срабатывающего при температуре ниже 5⁰С.
6. Ввод в действие функции оттаивания
7. Подача электропитания 220 В
8. Регулятор скорости вентилятора испарителя
9. Нейтральный провод

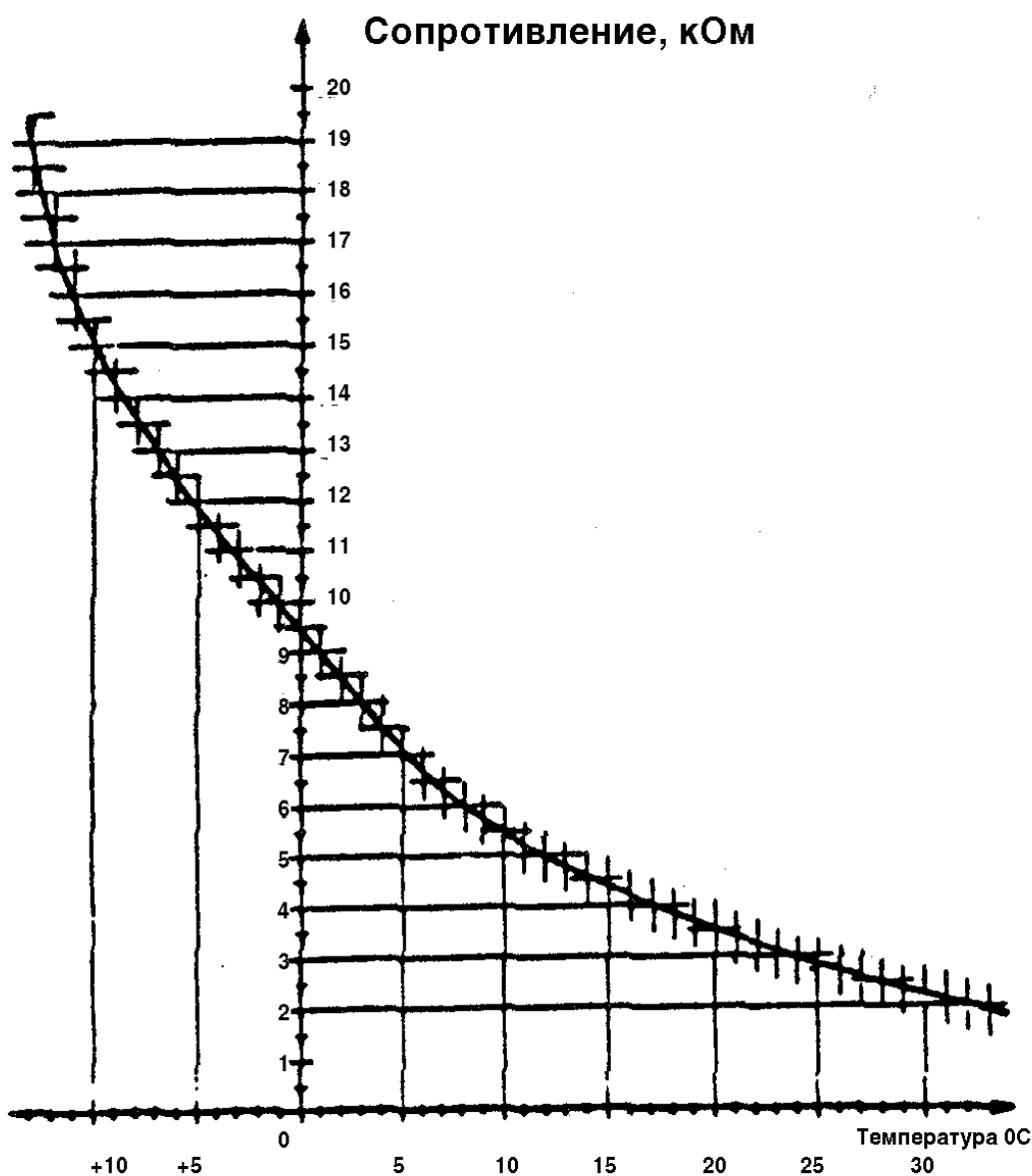


Измерьте напряжение VL на датчике воздушного потока (точки 6 и 3) и рассчитайте сопротивление по следующей формуле:

$$R_L = \frac{V_L \times 3,9 \text{ кОм}}{V_G - V_L}$$

Используя расчетную величину сопротивления и нижеприведенную диаграмму, находим соответствующее значение температуры. Если это значение соответствует действующей температуре, то датчик является исправным.

ДИАГРАММА ЗАВИСИМОСТИ СОПРОТИВЛЕНИЯ ДАТЧИКА ОТ ТЕМПЕРАТУРЫ



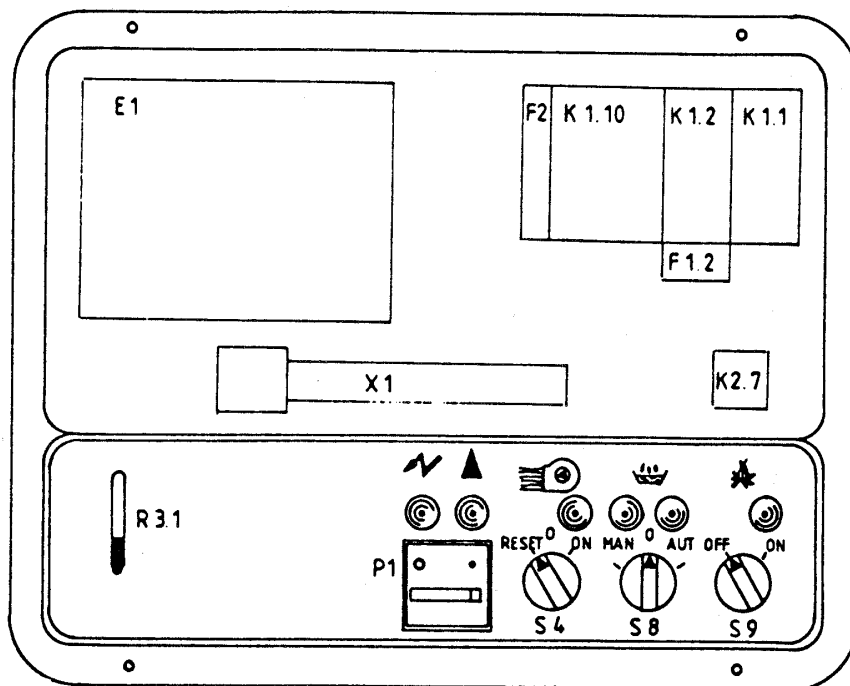
6. ТЕХНИЧЕСКИЕ ХАРАКТЕРИСТИКИ

МОДЕЛЬ	CDS 3000	CDS 6000	CDS 12000
Размеры: Длина x Ширина x Высота	710x710x1400 мм	810x810x1750 мм	930x930x2020 мм
Рабочий диапазон относительной влажности	30 - 100 %		
Рабочий температурный диапазон	5 □ 32 °C		
Источник электропитания	380/415 В □ 3N 50 Гц		
Потребляемая мощность (с электрокалорифером)	10.0 кВт	11.4 кВт	13.7 кВт
Сила тока при полной нагрузке	15.5 А	17.7 А	21.4 А
Потребляемая мощность электрокалорифера	7.2 кВт		
Сила тока в электрокалорифере при полной нагрузке	11.0 А		
Сетевой предохранитель (при наличии калорифера)	16/35А мин/макс (35/35 А)*	25/35А мин/макс (35/35 А)*	35/35А мин/макс (50/50 А)*
Сетевой предохранитель (при отсутствии калорифера)	10/35А мин/макс (16/35 А)*	16/35А мин/макс (25/35 А)*	25/35А мин/макс (35/50 А)*
Предохранитель осушителя	10 А		
Мощность компрессора (при температуре 7.2÷54.4 °C)	2.2 кВт	3.2 кВт	5.5 кВт
Типоразмер компрессора	1470 Вт	3600 Вт	6400 Вт
Расход воздуха	1600 м ³ /час	2800 м ³ /час	3000 м ³ /час
Уровень шума	55/52 дБ(А)	59/55 дБ(А)	55/53 дБ(А)
Материал моющего фильтрующего элемента	G 80		
Заряд хладагента/ Хладагент	2250 г, R22	4000 г, R22	7000 г, R22
Вес	148 кг	201 кг	317 кг

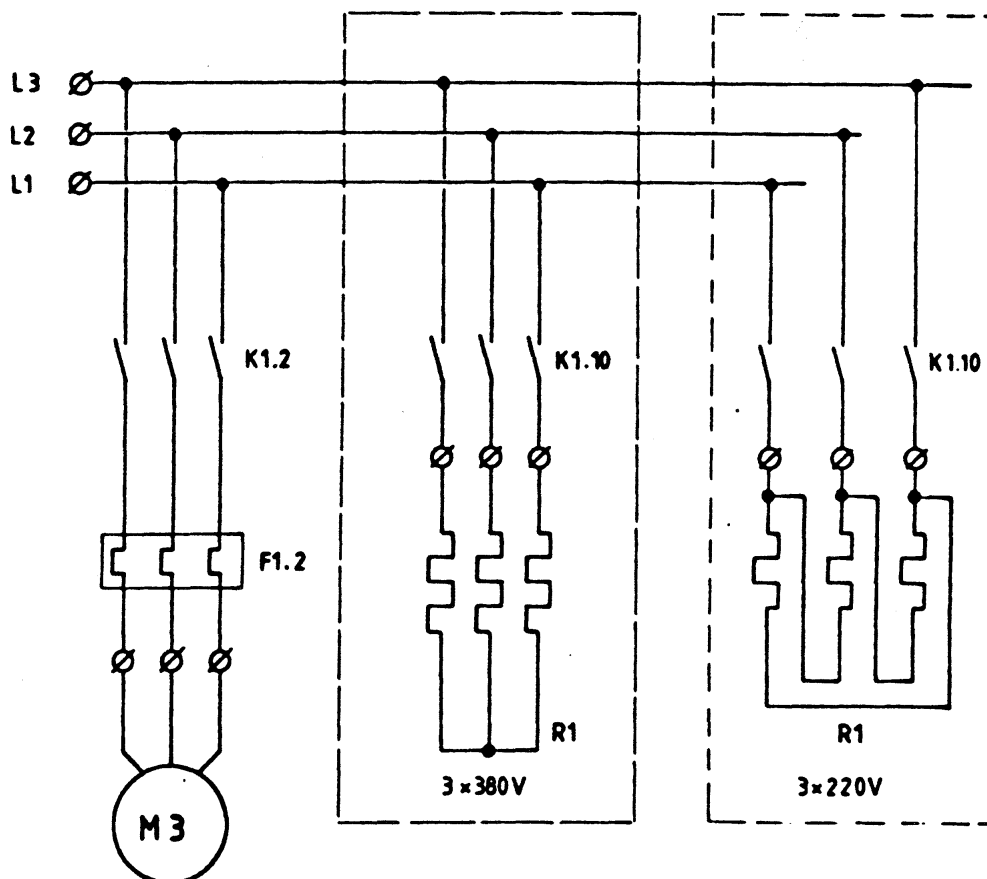
* Только для сети 220В - 3N - 50Гц

7.ЭЛЕКТРОСХЕМЫ

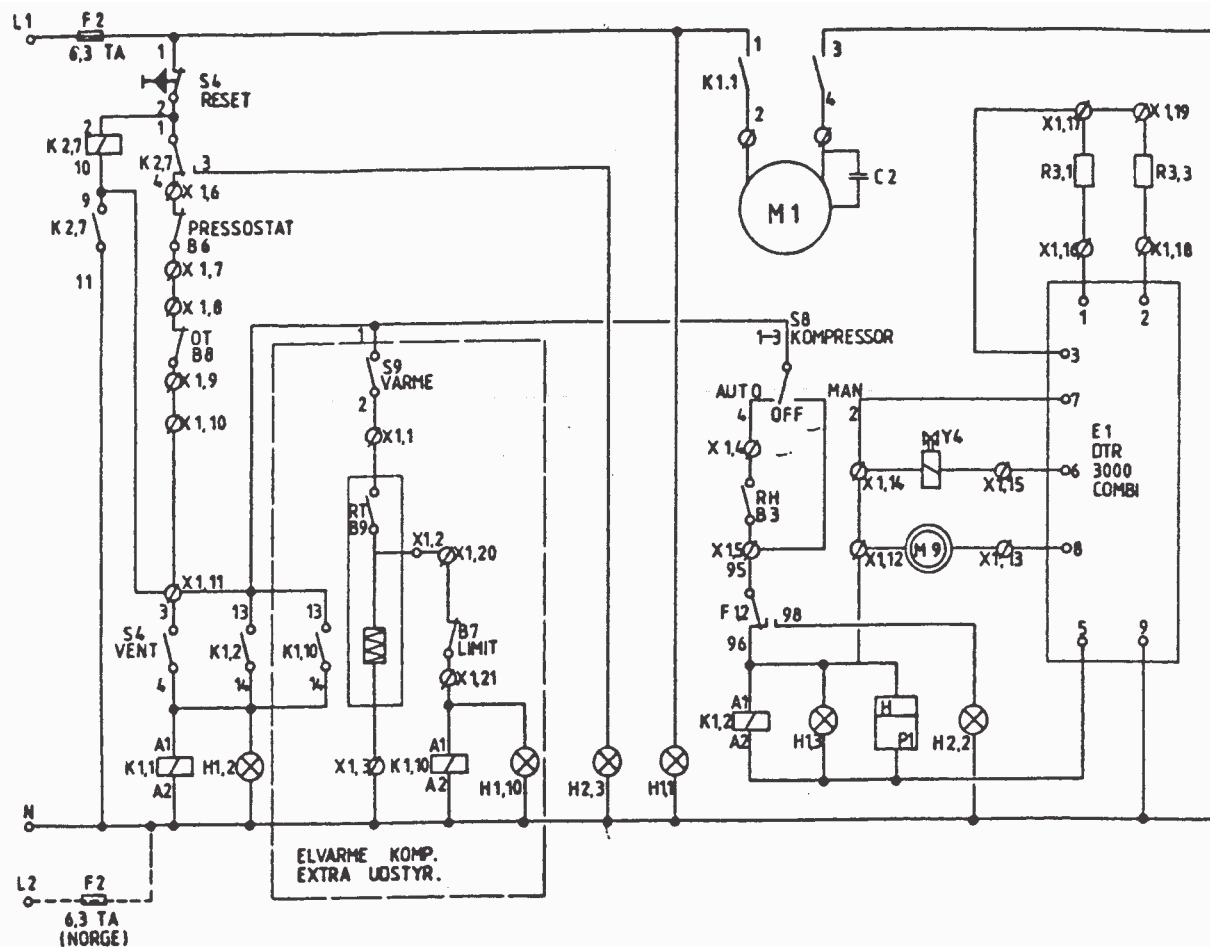
ПАНЕЛЬ УПРАВЛЕНИЯ



СИЛОВАЯ ЦЕПЬ

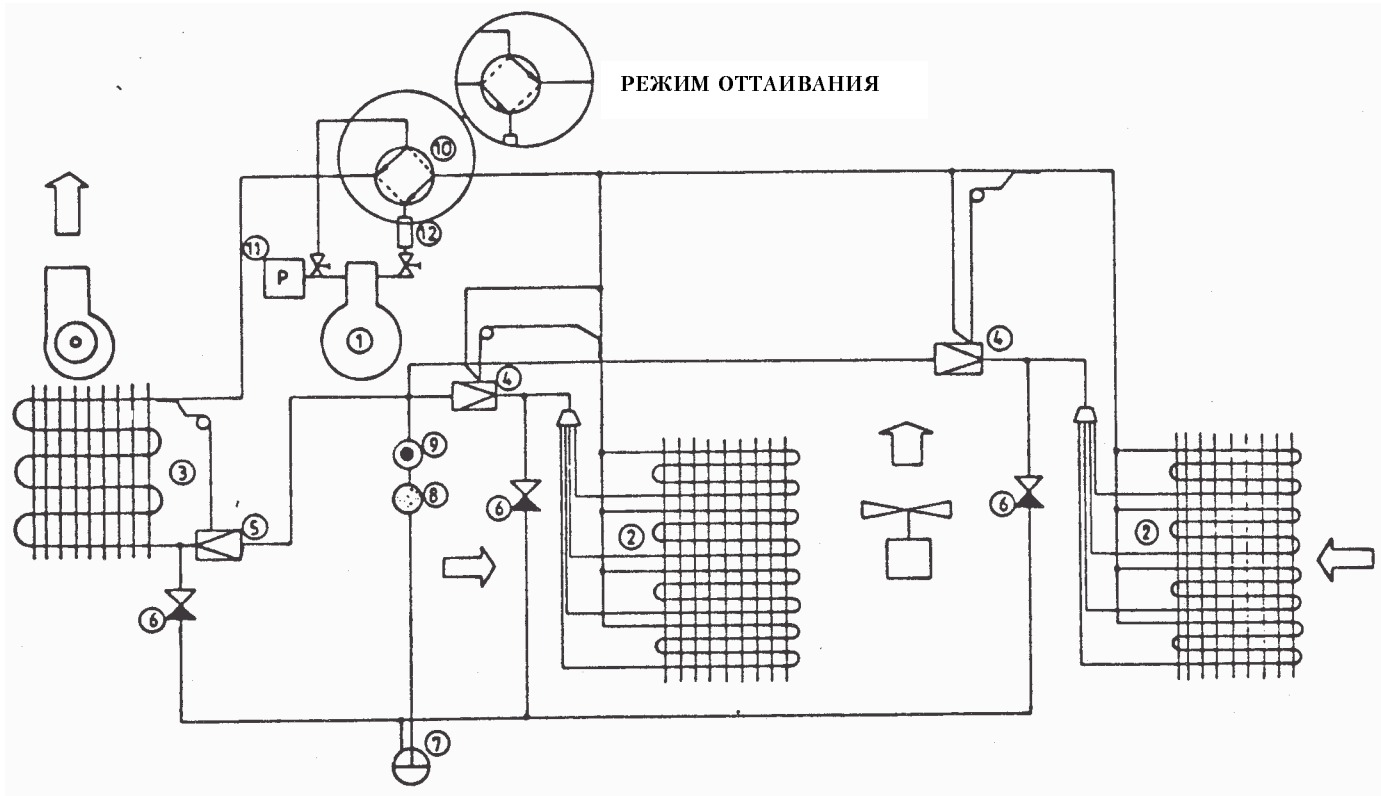


ЦЕПЬ УПРАВЛЕНИЯ



B3	Гигростат	K2.7	Вспомогательное реле
B6	Прессостат высокого/низкого давления	M1	Электродвигатель вентилятора
B7	Ограничительный термостат (83 °C)	M3	Компрессор
B8	Термостат безопасности (100 °C)	M9	Регулятор скорости электродвигателя
B9	Комнатный термостат	P1	Счетчик рабочего времени
C2	Рабочий емкостной конденсатор	R1	Электрокалорифер
E1	Электронный контроллер	R3.1	Датчик температуры на испарителе (синий/зеленый провод)
F1.2	Термореле компрессора	R3.3	Датчик воздушного потока (оранжевый провод)
F2	Предохранитель цепи управления	S4	Выключатель вентилятора и инициализации устройств защиты
H1	Зеленая индикаторная лампочка	S8	Выключатель компрессора
H2	Красная индикаторная лампочка	S9	Выключатель электронагревателя
K1.1	Контактор вентилятора	X1.1	Контактная колодка силовой цепи
K1.2	Контактор компрессора	Y4	4-х ходовой клапан
K1.10	Контактор электронагревателя		

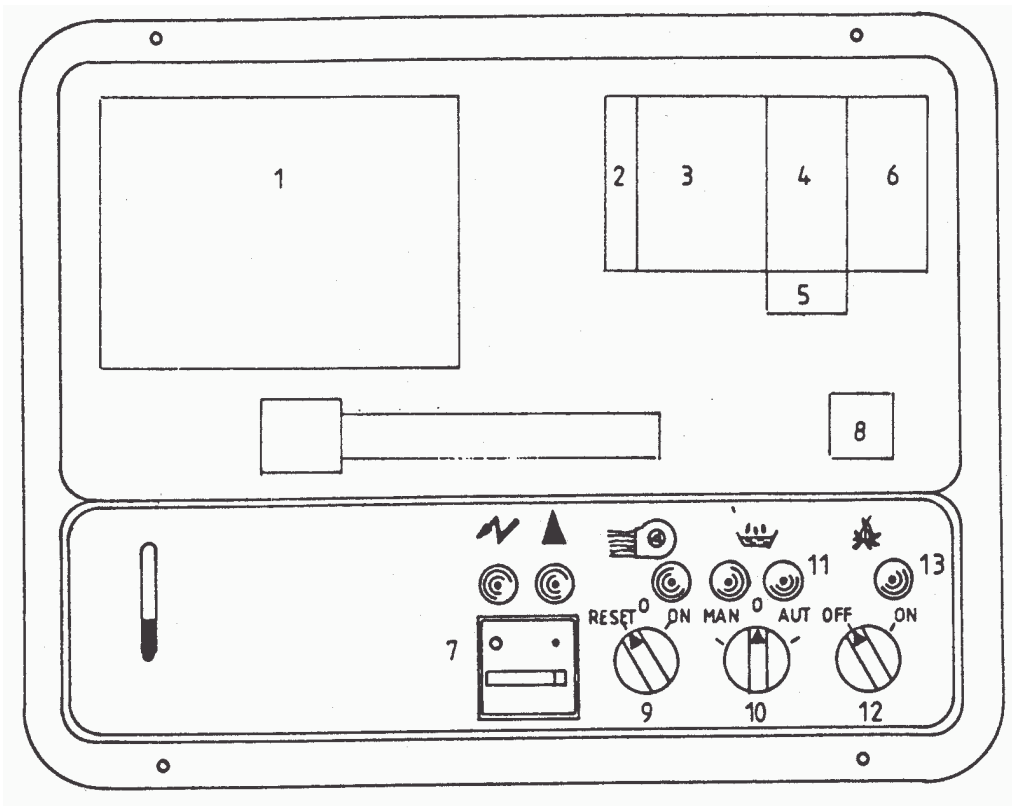
8. СХЕМА СИСТЕМЫ ОХЛАЖДЕНИЯ



1. Герметичный компрессор
2. Испаритель
3. Конденсатор (нормальное функционирование, т.е. не в режиме оттаивания)
4. Первичный терморегулирующий вентиль
5. Вторичный терморегулирующий вентиль
6. Невозвратные клапаны
7. Ресивер
8. Фильтр-осушитель линии жидкого хладагента
9. Смотровое окно
10. 4-х ходовой клапан
11. Прессостат высокого/низкого давления
12. Аккумулятор линии всасывания

9. ПЕРЕЧЕНЬ КОМПЛЕКТУЮЩИХ ЧАСТЕЙ

ПАНЕЛЬ УПРАВЛЕНИЯ



КОМПОНЕНТЫ		CDS 3000	CDS 6000	CDS 12000
1.	Электронная печатная плата DTR 3000	51751	51751	51751
2.	Картриджный предохранитель 10А	51600	51600	51600
3.	Контактор электрокалорифера	51034	51034	51034
4.	Контактор компрессора	51034 (51038)	51034 (51038)	51034 (51040)
5.	Термореле компрессора	51141 (51143)	51142 (51144)	51144 (51146)
6.	Контактор электродвигателя вентилятора	51034	51034	51034
7.	Счетчик рабочего времени	51930	51930	51930
8.	Вспомогательное реле	51000	51000	51000
9.	Двухступенчатый выключатель вентилятора	51480	51480	51480
10.	Трехступенчатый выключатель компрессора	51487	51487	51487
11.	Зеленая индикаторная лампочка	51390	51390	51390
12.	Двухступенчатый выключатель электрокалорифера	51482	51482	51482
13.	Красная индикаторная лампочка	51391	51391	51391

В скобках () указаны артикулы для параметров электропитания 220 В х 3.

ХОЛОДИЛЬНЫЙ КОНТУР

КОМПОНЕНТЫ		CDS 3000	CDS 6000	CDS 12000
1.	Компрессор	60191 (60190)	60202 (60210)	60204 (60213)
2.	Испаритель	60002	60002	60005
3.	Конденсатор	60092	60093	60094
4.	Первичный терморегулирующий вентиль	60396	60396	60396
5.	Вторичный терморегулирующий вентиль	60395	60395	60395
6.	Невозвратный клапан	60488	60489	60490
7.	Ресивер	60274	60279	60278
8.	Фильтр-осушитель линии жидкого хладагента	60722	60728	60728
9.	Смотровое окно	60751	60761	60762
10.	4-х ходовой клапан	60331	60336	60340
11.	Прессостат высокого давления Прессостат низкого давления	60666 60691	60666 60691	60666 60691
12.	Аккумулятор линии жидкости		20368	60305
13.	Чувствительный элемент датчика температуры в испарителе	51774	51774	51774
14.	Чувствительный элемент датчика воздушного потока	55148	55149	55149
15.	Основной вентилятор (конденсатора)	53137	53158	53158
16.	Вентилятор испарителя	53242	53255	53255
17.	Манометр линии высокого давления	-	-	60690
18.	Манометр линии низкого давления	-	-	60691

В скобках () указаны артикулы для параметров электропитания 220 В x 3.

